

16/58-cube | Le foyer

stûv

aspect

compact et sobre,
peut être posé sur le sol,
sur un socle maçonné
ou sur un socle Stûv

ergonomie

accessibilité à tous les mécanismes

haut rendement

économique

faible consommation de bois

peu polluant

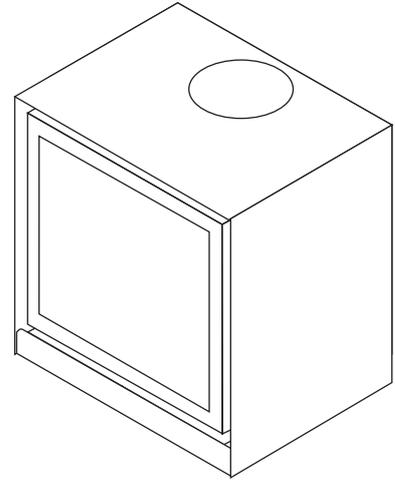
faible rejet de CO et de particules fines

étanchéité

++

pour maisons traditionnelle
et basse énergie

✓



CARACTÉRISTIQUES TECHNIQUES

GÉNÉRAL

TYPE DE FOYER	poêle
MATÉRIAUX	acier + vermiculite
TEINTE	Stûv grey
CHARGEMENT	manuel
COMBUSTIBLE	bois
POSITION BÛCHES	horizontal
LONGUEUR MAX. BÛCHES	40 cm

POIDS / DIMENSIONS

POIDS	105 kg
Ø DU CONDUIT DE FUMÉE	180 mm
SORTIE D'AIR CHAUD	frontale
Ø ARRIVÉE D'AIR EXTÉRIEUR	63 mm

AIR

ARRIVÉE EXTÉRIEURE DIRECTE	✓
RÉGLAGE AIR PRIMAIRE	✓
RÉGLAGE AIR SECONDAIRE	✓
POST-COMBUSTION	✓
ÉTANCHÉITÉ	++
FONCTIONNE SANS VENTILATEUR	✓
INDICATEUR DE SURCHAUFFE	X

PERFORMANCES

PUISSANCE NOMINALE	7 kW
PLAGE D'UTILISATION	5-8 kW
RENDEMENT	78%
RENDEMENT SAISONNIER SANS STÛV DRIVE	69%
RENDEMENT SAISONNIER AVEC STÛV DRIVE	72%
ÉMISSIONS DE CO	0,09%
ÉMISSIONS DE PARTICULES FINES	11 mg/Nm ³
PLAGE DE CONSOMMATION DE BOIS	1,4 - 2,3 kg/h
TIRAGE MINIMUM	12 Pa
DÉBIT MASSIQUE DES FUMÉES	7 g/s
T° MOYENNE DES FUMÉES	283 °C
CONSOMMATION D'AIR POUR LA COMBUSTION	18,6 m ³ /h
INDICE D'EFFICACITÉ ÉNERGÉTIQUE (IEE)	104
CLASSE D'EFFICACITÉ ÉNERGÉTIQUE	A

DISTANCE MINIMUM DE SÉCURITÉ
PAR RAPPORT AUX MATÉRIAUX
COMBUSTIBLES ADJACENTS

FACE ARRIÈRE	35 cm
FACE LATÉRALE	25 cm
FACE SUPÉRIEURE	-
FACE INFÉRIEURE	0 cm

ACCESSOIRES / ÉQUIPEMENT

ACCUMULATION	X
ARMOIRE	X
BARBECUE	X
CENDRIER	X
CONVECTION	✓
DEVANTURE	X
FEU OUVERT	X
MOBILOBOX	○
PLAQUE DE SOL	X
PRÊT-À-POSER	X
RACK À BÛCHES	✓
ROTATIF	X
SOCLE	✓
VENTILATEUR	○
VITRE ESCAMOTABLE	X

LÉGENDE

✓	STANDARD
X	INDISPONIBLE
○	OPTIONNEL

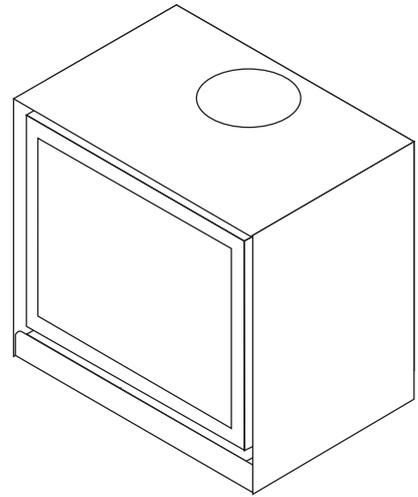
conforme:
- OPair (CH)
- BE Phase 3
- BImSchV2 (DE)
- ECODESIGN 2022



16/68-cube | Le foyer

stûv

aspect	compact et sobre, peut être posé sur le sol, sur un socle maçonné ou sur un socle Stûv
ergonomie	accessibilité à tous les mécanismes
haut rendement	
économique	faible consommation de bois
peu polluant	faible rejet de CO et de particules fines
étanchéité	++
pour maisons traditionnelle et basse énergie	✓



CARACTÉRISTIQUES TECHNIQUES

GÉNÉRAL

TYPE DE FOYER	poêle
MATÉRIAUX	acier + vermiculite
TEINTE	Stûv grey
CHARGEMENT	manuel
COMBUSTIBLE	bois
POSITION BÛCHES	horizontal
LONGUEUR MAX. BÛCHES	50 cm

POIDS / DIMENSIONS

POIDS	113 kg
Ø DU CONDUIT DE FUMÉE	180 mm
SORTIE D'AIR CHAUD	frontale
Ø ARRIVÉE D'AIR EXTÉRIEUR	63 mm

AIR

ARRIVÉE EXTÉRIEURE DIRECTE	✓
RÉGLAGE AIR PRIMAIRE	✓
RÉGLAGE AIR SECONDAIRE	✓
POST-COMBUSTION	✓
ÉTANCHÉITÉ	++
FONCTIONNE SANS VENTILATEUR	✓
INDICATEUR DE SURCHAUFFE	✗

PERFORMANCES

PUISSANCE NOMINALE	7,5 kW
PLAGE D'UTILISATION	5-9 kW
RENDEMENT	77%
RENDEMENT SAISONNIER SANS STÛV DRIVE	68%
RENDEMENT SAISONNIER AVEC STÛV DRIVE	71%
ÉMISSIONS DE CO	0,10%
ÉMISSIONS DE PARTICULES FINES	19 mg/Nm ³
PLAGE DE CONSOMMATION DE BOIS	1,5 - 2,6 kg/h
TIRAGE MINIMUM	12 Pa
DÉBIT MASSIQUE DES FUMÉES	7,9 g/s
T° MOYENNE DES FUMÉES	301 °C
CONSOMMATION D'AIR POUR LA COMBUSTION	20,8 m ³ /h
INDICE D'EFFICACITÉ ÉNERGÉTIQUE (IEE)	103
CLASSE D'EFFICACITÉ ÉNERGÉTIQUE	A

DISTANCE MINIMUM DE SÉCURITÉ
PAR RAPPORT AUX MATÉRIAUX
COMBUSTIBLES ADJACENTS

FACE ARRIÈRE	30 cm
FACE LATÉRALE	15 cm
FACE SUPÉRIEURE	-
FACE INFÉRIEURE	0 cm

ACCESSOIRES / ÉQUIPEMENT

ACCUMULATION	✗
ARMOIRE	✗
BARBECUE	✗
CENDRIER	✗
CONVECTION	✓
DEVANTURE	✗
FEU OUVERT	✗
MOBILOBOX	○
PLAQUE DE SOL	✗
PRÊT-À-POSER	✗
RACK À BÛCHES	✓
ROTATIF	✗
SOCLE	✓
VENTILATEUR	○
VITRE ESCAMOTABLE	✗

LÉGENDE

✓	STANDARD
✗	INDISPONIBLE
○	OPTIONNEL

conforme:
- OPair (CH)
- BE Phase 3
- BImSchV2 (DE)
- ECODESIGN 2022



16/78-cube | Le foyer

stûv

aspect

compact et sobre,
peut être posé sur le sol,
sur un socle maçonné
ou sur un socle Stûv

ergonomie

accessibilité à tous les mécanismes

haut rendement

économique

faible consommation de bois

peu polluant

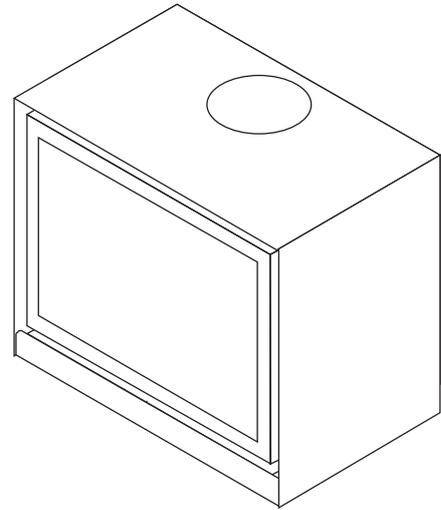
faible rejet de CO et de particules fines

étanchéité

++

pour maisons traditionnelle
et basse énergie

✓



CARACTÉRISTIQUES TECHNIQUES

GÉNÉRAL

TYPE DE FOYER	poêle
MATÉRIAUX	acier + vermiculite
TEINTE	Stûv grey
CHARGEMENT	manuel
COMBUSTIBLE	bois
POSITION BÛCHES	horizontal
LONGUEUR MAX. BÛCHES	60 cm

POIDS / DIMENSIONS

POIDS	121 kg
Ø DU CONDUIT DE FUMÉE	180 mm
SORTIE D'AIR CHAUD	frontale
Ø ARRIVÉE D'AIR EXTÉRIEUR	63 mm

AIR

ARRIVÉE EXTÉRIEURE DIRECTE	✓
RÉGLAGE AIR PRIMAIRE	✓
RÉGLAGE AIR SECONDAIRE	✓
POST-COMBUSTION	✓
ÉTANCHÉITÉ	++
FONCTIONNE SANS VENTILATEUR	✓
INDICATEUR DE SURCHAUFFE	✗

PERFORMANCES

PUISSANCE NOMINALE	8 kW
PLAGE D'UTILISATION	6-10 kW
RENDEMENT	75%
RENDEMENT SAISONNIER SANS STÛV DRIVE	66%
RENDEMENT SAISONNIER AVEC STÛV DRIVE	69%
ÉMISSIONS DE CO	0,09%
ÉMISSIONS DE PARTICULES FINES	13 mg/Nm ³
PLAGE DE CONSOMMATION DE BOIS	1,8 - 3,0 kg/h
TIRAGE MINIMUM	12 Pa
DÉBIT MASSIQUE DES FUMÉES	8,8 g/s
T° MOYENNE DES FUMÉES	318 °C
CONSOMMATION D'AIR POUR LA COMBUSTION	23,5 m ³ /h
INDICE D'EFFICACITÉ ÉNERGÉTIQUE (IEE)	100
CLASSE D'EFFICACITÉ ÉNERGÉTIQUE	A

DISTANCE MINIMUM DE SÉCURITÉ
PAR RAPPORT AUX MATÉRIAUX
COMBUSTIBLES ADJACENTS

FACE ARRIÈRE	30 cm
FACE LATÉRALE	15 cm
FACE SUPÉRIEURE	-
FACE INFÉRIEURE	0 cm

ACCESSOIRES / ÉQUIPEMENT

ACCUMULATION	✗
ARMOIRE	✗
BARBECUE	✗
CENDRIER	✗
CONVECTION	✓
DEVANTURE	✗
FEU OUVERT	✗
MOBILOBOX	○
PLAQUE DE SOL	✗
PRÊT-À-POSER	✗
RACK À BÛCHES	✓
ROTATIF	✗
SOCLE	✓
VENTILATEUR	○
VITRE ESCAMOTABLE	✗

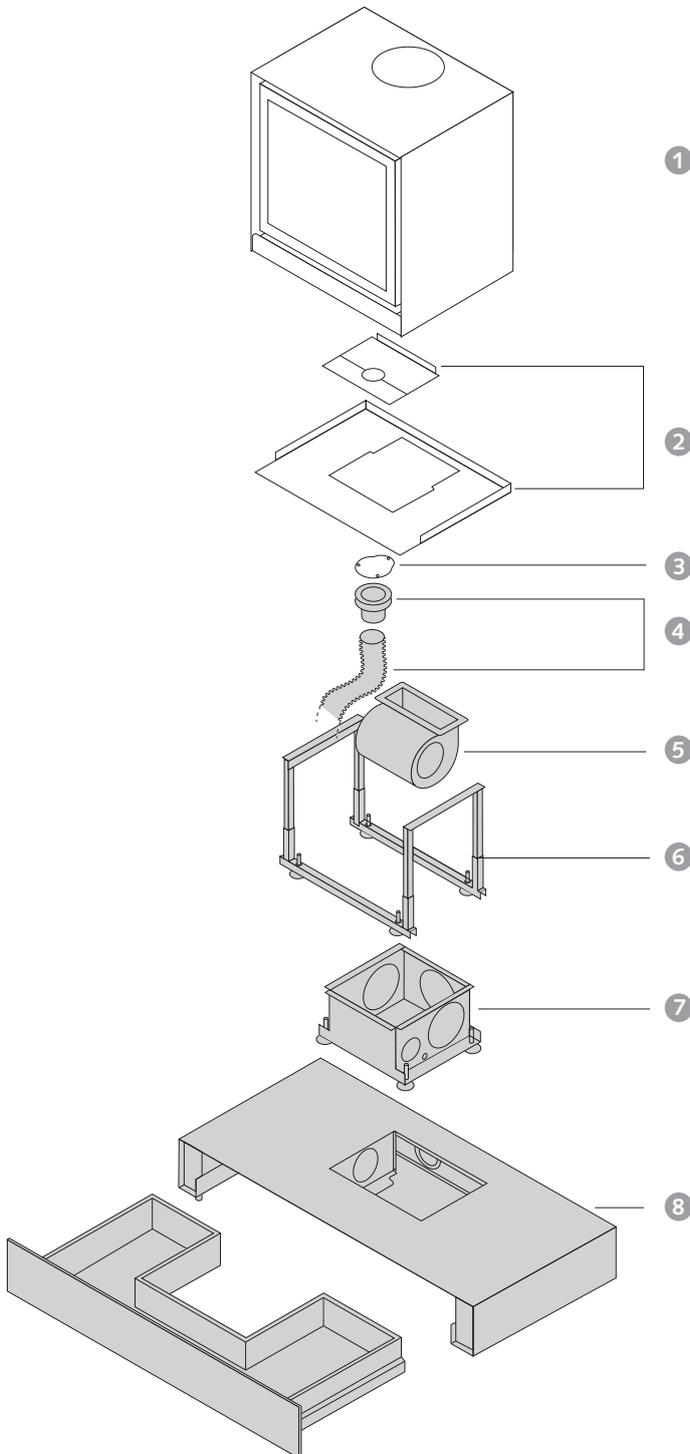
LÉGENDE

✓	STANDARD
✗	INDISPONIBLE
○	OPTIONNEL

conforme:
- OPair (CH)
- BE Phase 3
- BImSchV2 (DE)
- ECODESIGN 2022



LE FOYER DE BASE ET SES OPTIONS



1. Foyer

2. Plateau de prépose

3. Obturateur

4. Kit d'adduction d'air extérieur :
buselot + flexible Ø 63 mm (3 m)

5. Ventilateur

6. Table de support réglable

7. Caisson de ventilation

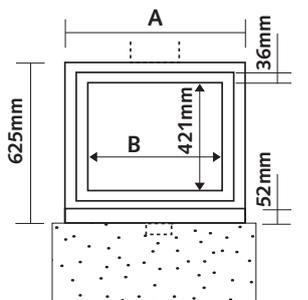
8. Socle pour foyer équipé d'un ventilateur ou
d'un raccordement à l'air extérieur ou des deux.
Un modèle plus simple est disponible pour foyer
sans ventilateur et sans raccordement à l'air
extérieur.

16-cube | Le foyer

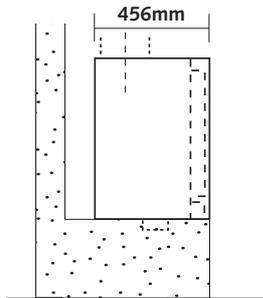
STUV

DIMENSIONS DU FOYER SANS VENTILATEUR

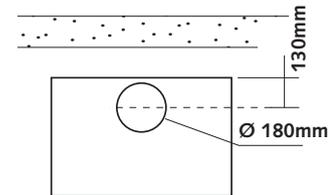
VUE DE FACE



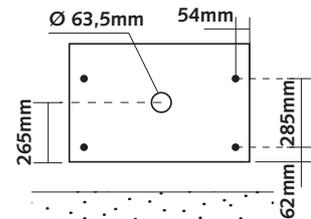
VUE DE PROFIL



VUE DU DESSUS

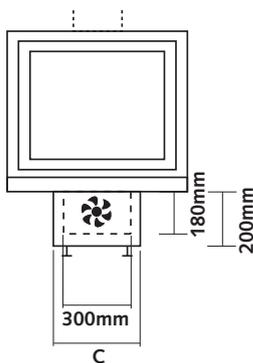


VUE DU DESSOUS

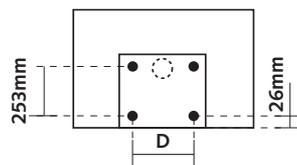


DIMENSIONS DU FOYER AVEC VENTILATEUR

VUE DE FACE

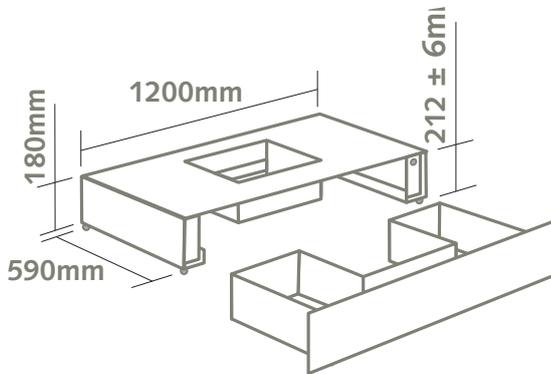


VUE DU DESSOUS

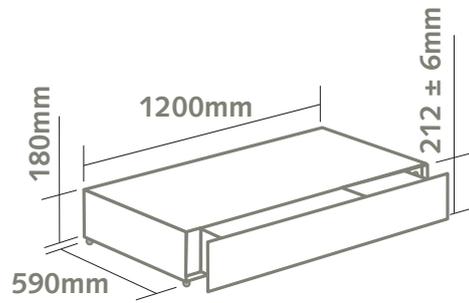


DIMENSIONS	A	B	C	D
16/58-cube	580 mm	448 mm	340 mm	288 mm
16/68-cube	680 mm	548 mm	540 mm	512 mm
16/78-cube	780 mm	648 mm	540 mm	512 mm

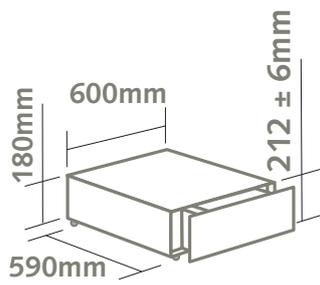
SOCLE À TIROIR EN U - 120 CM



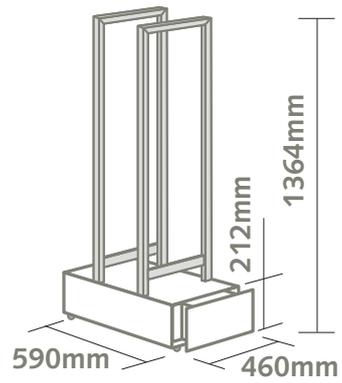
SOCLE À TIROIR - 120 CM



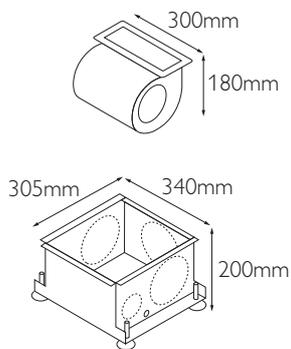
SOCLE À TIROIR - 60 CM



CHARIOT À BÛCHES (BÛCHES DE 25 À 50 CM)



16/58-CUBE
KIT DE VENTILATION (VENTILATEUR + CAISSON)



16/68-CUBE & 16/78-CUBE
KIT DE VENTILATION (VENTILATEUR + CAISSON)

